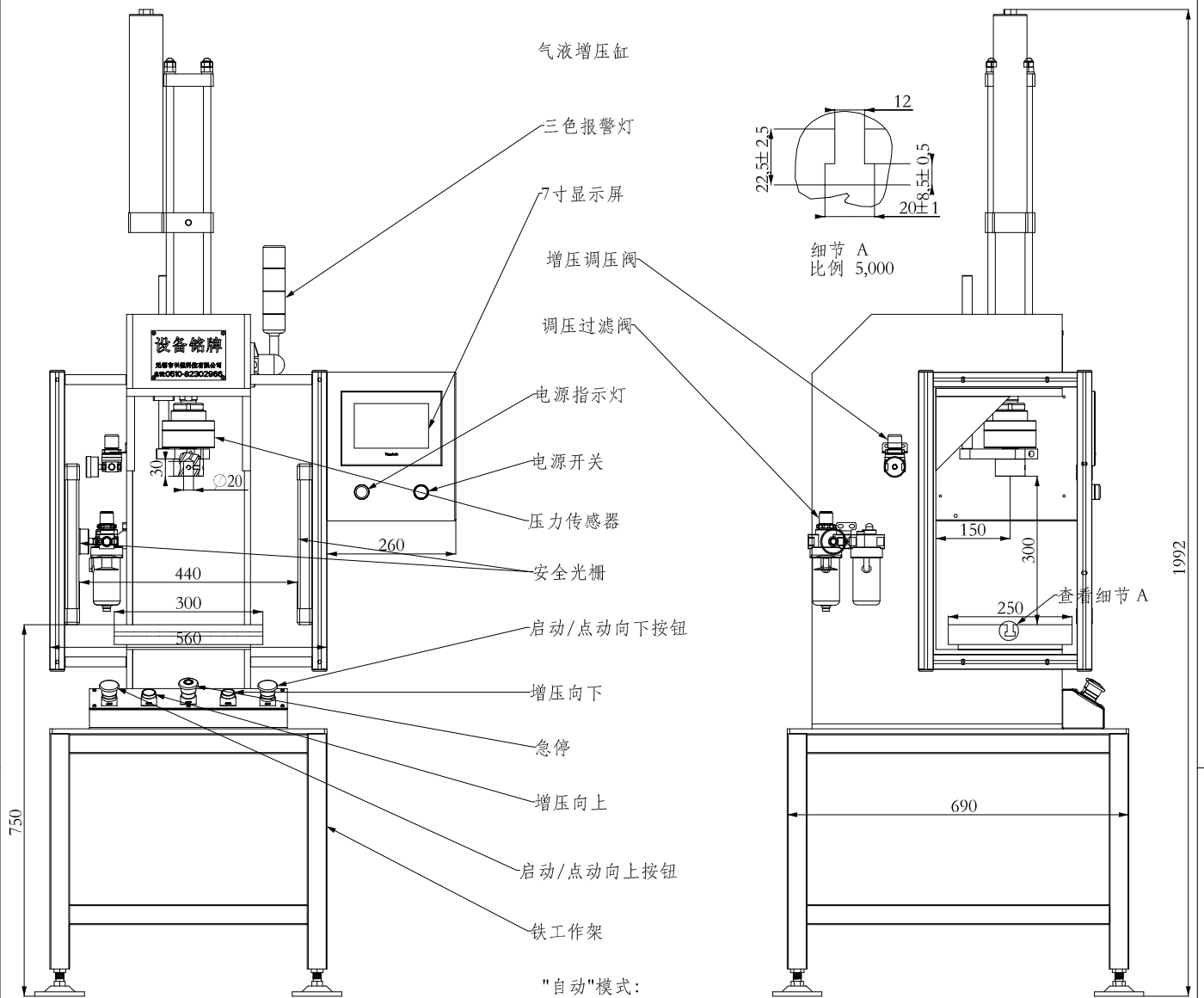


如需要定制参数、功能  
请联系0510-82302966 13961784560

输入气压	Mpa	0.1	0.2	0.3	0.4	0.5	0.6	0.7
预压出力	KG	30	60	90	120	150	180	210
增压出力	KG	500	1000	1500	2000	2500	3000	3500
回程拉力	KG	20	40	60	80	100	120	140



主要参数

- |  |                 |
|--|-----------------|
| 1、额定压力: 见上表                            | 9、保压时间0-999.9s  |
| 2、额定使用空气压力0.6Mpa                       | 10、计数范围0~99999  |
| 3、最大开口高度300mm                          | 11、使用电源电压220v   |
| 4、总行程200mm                             | 12、压力显示精度1KG    |
| 5、增压力行程20mm                            | 13、压力报警设置精度1KG  |
| 6、工作台尺寸250mm×300mm                     | 14、触摸屏尺寸7英寸     |
| 7、喉口深度150mm                            | 15、控制方式 双手加急停   |
| 8、模柄联接尺寸 $\varnothing 20 \times 30$ mm | 16、机体颜色 RAL7035 |

"自动"模式:

双手同时按下两只"启动"开关,按"预压时间"进行预压,达到设置的时间后,进行增压,达到增压时间后,向上回程。

"点动"模式:

- ①按住操作盒右侧的"启动"按钮或该页上的"预压向下",主轴将以预压力向下运行,松开则停止在当前位置;
- ②按住操作盒左侧的"启动"按钮或该页上的"预压向上",主轴将以预压力向上运行,松开则停止在当前位置;
- ③按住操作盒的"增压向下"按钮或该页上的"增压向下",主轴将以增压力向下运行,松开则停止在当前位置;
- ④按住操作盒的"增压向上"按钮或该页上的"增压向上",主轴将以增压力向上运行,松开则停止在当前位置;

					无锡市祺锐科技有限公司		
					2026版		
本图纸适用下列型号: QPJ-3T型气液增压机							
标记	处数	分区	更改文件号	签名	(年月日)		
设计	签名)	(年月日)	标准化	签名)	(年月日)		
阶段标记					重量	比例	
审核							
工艺					共 张 第 页		