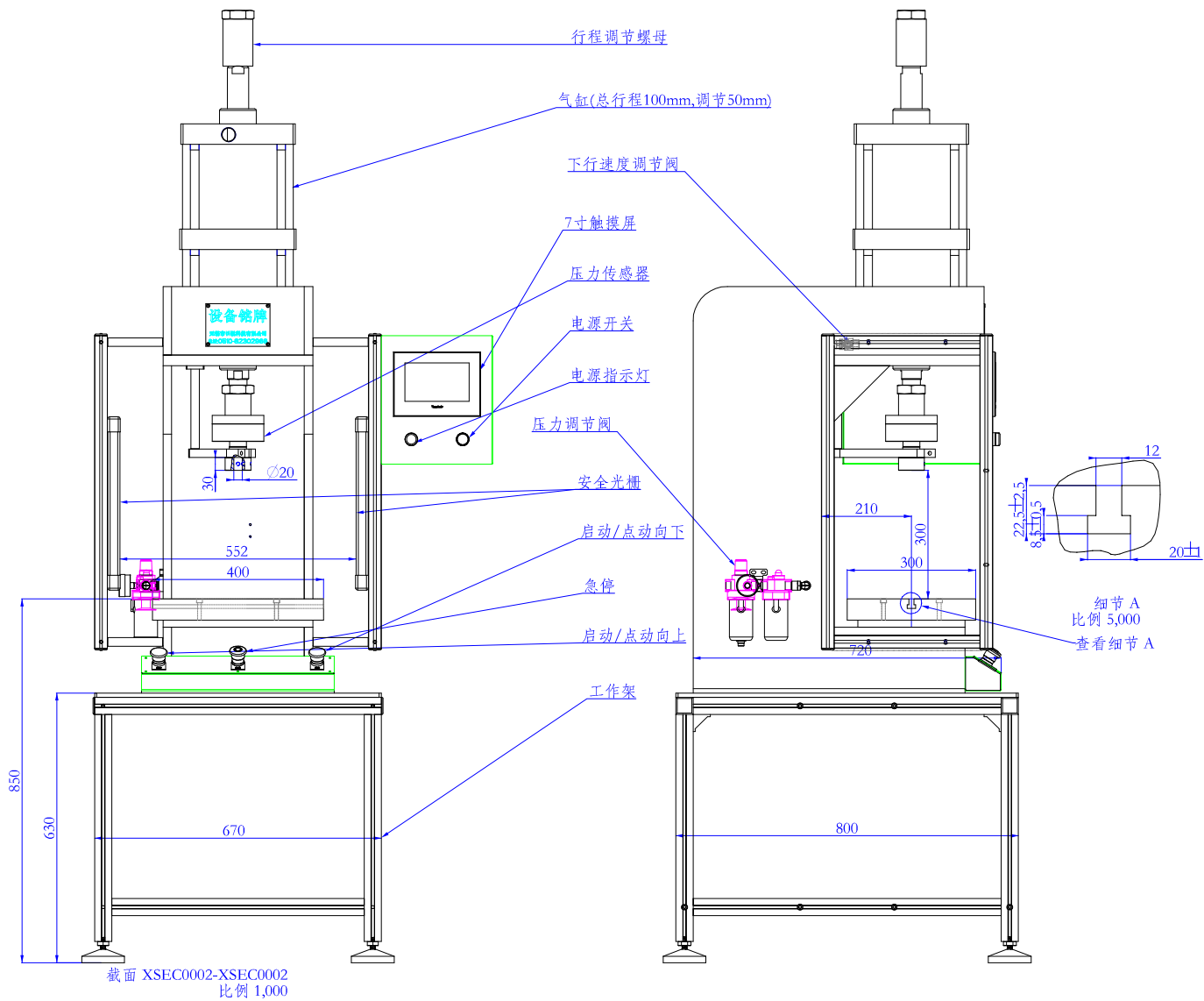


如需要定制参数、功能
请联系0510-82302966 13961784560

气压/理论输出压力对应关系表 (KGF/CM2)									
型号	气缸内径	活塞杆外径	0.1MPa	0.2MPa	0.3MPa	0.4MPa	0.5MPa	0.6MPa	0.7MPa
QPA-2250	∅250mm	∅50	981.6	1963	2945	3927	4909	6185	6872



主要参数

1. 额定压力: 见上表
2. 额定使用空气压力0.5Mpa
3. 最大开口高度300mm
4. 工作台尺寸300mm×250mm
5. 喉口深度160mm
6. 保压时间0-999.9s
7. 计数范围0~99999
8. 使用电源电压220v
9. 模柄联接尺寸∅20×20mm
10. 气缸行程100mm
11. 行程调节量50mm
12. 压力显示精度1KG
13. 压力报警设置精度1KG
14. 触摸屏尺寸7英寸
15. 控制方式 双手加急停
16. 机体颜色 RAL7035

“自动”模式:

双手同时按下两只“启动”开关, 气缸主轴下压, 达到所设定的“时间值”即回程。

“点动”模式:

按住右侧的开关, 气缸主轴下压; 松开即停留在当前位置; 按住左侧的开关, 气缸主轴向上回程; 松开即停留在当前位置。

						本图纸适用下列型号: QPA-2250型气动压力机			无锡市祺锐科技有限公司		
标记	处数	分区	更改文件号	签名	年、月、日				2026版		
设计	(签名)	(年月日)	标准化	(签名)	(年月日)	阶段标记	重量	比例			
审核											
工艺			批准			共 张 第 页					